

Kunststoff-Reduktion KR

Polyamid



- Material: Polyamid, glasfaserverstärkt PA6 GF30
- metrische Verschraubung nach DIN EN 60423
- Pg-Verschraubung nach DIN 40430

- Lieferfarben:**
 lichtgrau (RAL 7035)
 tiefschwarz (RAL 9005)
 Art.-Nr. + -sw

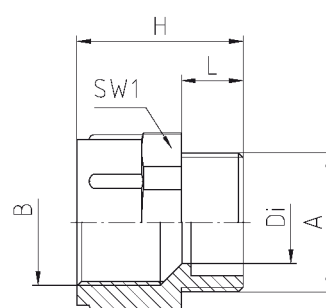
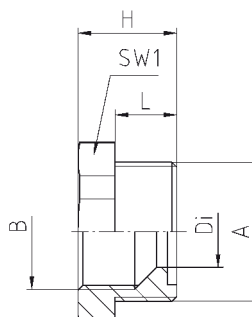
- Schutzart: IP68 - 5 bar
- Temp.bereich: -30°C bis +100°C



Form A



Form B



i • auch in schwarz lieferbar!

Art.-Nr.	A		Form	L/mm	SW1	H/mm	VE	Netto € pro 100 Stück			
	von Gewinde	auf Gewinde						Gewindelänge	Schlüsselweite	Höhe	Stück
mit metrischem Gewinde (auch in schwarz lieferbar: Art.-Nr. + '-sw')											
911612	M 16 x1,5	M 12 x1,5	A	8	24	12	50	26,69	23,83	21,27	20,21
912012	M 20 x1,5	M 12 x1,5	A	8	24	12	50	26,69	23,83	21,27	20,21
912016	M 20 x1,5	M 16 x1,5	A	8	24	12	50	26,69	23,83	21,27	20,21
912512	M 25 x1,5	M 12 x1,5	A	8	29	14	50	39,83	35,74	31,75	30,17
912516	M 25 x1,5	M 16 x1,5	A	8	29	14	50	39,83	35,74	31,75	30,17
912520	M 25 x1,5	M 20 x1,5	A	8	29	14	50	39,83	35,74	31,75	30,17
913212	M 32 x1,5	M 12 x1,5	A	10	36	16	50	84,21	75,21	67,13	63,78
913216	M 32 x1,5	M 16 x1,5	A	10	36	16	50	84,21	75,21	67,13	63,78
913220	M 32 x1,5	M 20 x1,5	A	10	36	16	50	84,21	75,21	67,13	63,78
913225	M 32 x1,5	M 25 x1,5	A	10	36	16	50	84,21	75,21	67,13	63,78
914016	M 40 x1,5	M 16 x1,5	A	10	46	16	25	152,21	135,90	121,33	115,27
914020	M 40 x1,5	M 20 x1,5	A	10	46	16	25	152,21	135,90	121,33	115,27
914025	M 40 x1,5	M 25 x1,5	A	10	46	16	25	152,21	135,90	121,33	115,27
914032	M 40 x1,5	M 32 x1,5	A	10	46	16	25	152,21	135,90	121,33	115,27
915020	M 50 x1,5	M 20 x1,5	A	12	55	18	25	223,74	199,76	178,34	169,42
915025	M 50 x1,5	M 25 x1,5	A	12	55	18	25	223,74	199,76	178,34	169,42
915032	M 50 x1,5	M 32 x1,5	A	12	55	18	25	223,74	199,76	178,34	169,42
915040	M 50 x1,5	M 40 x1,5	A	12	55	18	25	223,74	199,76	178,34	169,42
916325	M 63 x1,5	M 25 x1,5	A	12	68	18	25	302,68	274,87	245,42	233,15
916332	M 63 x1,5	M 32 x1,5	A	12	68	18	25	302,68	274,87	245,42	233,15
916340	M 63 x1,5	M 40 x1,5	A	12	68	18	25	302,68	274,87	245,42	233,15
916350	M 63 x1,5	M 50 x1,5	A	12	68	18	25	302,68	274,87	245,42	233,15
mit PG-Gewinde (auf Anfrage auch in schwarz lieferbar: Art.-Nr. + '-sw')											
907	PG 9	PG 7	B	8	19	20,5	50	22,25	20,99	19,65	18,67
1107	PG 11	PG 7	A	8	22	14	50	27,80	26,25	24,94	23,19
1109	PG 11	PG 9	B	8	22	22,5	50	32,75	30,87	29,33	27,87
1307	PG 13,5	PG 7	A	9	24	15	50	31,46	29,68	28,02	26,63
1309	PG 13,5	PG 9	A	9	24	15	50	31,46	29,68	28,02	26,63
1311	PG 13,5	PG 11	B	9	24	24	50	31,46	29,68	28,02	26,63
1609	PG 16	PG 9	A	10	27	16	50	34,04	32,11	30,28	28,46
1611	PG 16	PG 11	A	10	27	16	50	34,04	32,11	30,28	28,46
1613	PG 16	PG 13,5	B	10	27	27	50	34,04	32,11	30,28	28,46
2111	PG 21	PG 11	A	11	32	16	25	45,96	43,42	40,22	37,47
2113	PG 21	PG 13,5	A	11	32	16	25	45,96	43,42	40,22	37,47
2116	PG 21	PG 16	A	11	32	16	25	45,96	43,42	40,22	37,47
2913	PG 29	PG 13,5	A	11	40	17	25	108,98	102,01	95,56	90,03
2916	PG 29	PG 16	A	11	40	17	25	108,98	102,01	95,56	90,03
2921	PG 29	PG 21	A	11	40	17	25	108,98	102,01	95,56	90,03
3616	PG 36	PG 16	A		auf Anfrage		25	202,10	191,52	186,19	176,63
3621	PG 36	PG 21	A	13	50	19	25	202,10	191,52	186,19	176,63
3629	PG 36	PG 29	A	18	50	24	25	202,10	191,52	186,19	176,63
4221	PG 42	PG 21	A	18	55	24	25	233,00	217,16	208,30	198,64
4229	PG 42	PG 29	A	18	55	24	25	233,00	217,16	208,30	198,64
4236	PG 42	PG 36	A	18	55	24	25	233,00	217,16	208,30	198,64
4829	PG 48	PG 29	A	18	60	24	25	298,49	287,75	273,37	256,62
4836	PG 48	PG 36	A	14	60	20	25	298,49	287,75	273,37	256,62
4842	PG 48	PG 42	A	17	60	23	25	298,49	287,75	273,37	256,62

auf Anfrage: auch in schwarzer Farbe lieferbar!