

Kabelverbindungsmuffe KVM

Polyamid

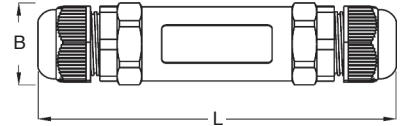


- **Muffe/Klemmenhalter:** PA PA66 GF V-0, GWT 960°
- **Flachdichtungen:** Silikonkautschuk
- **Dichtringe:** CR/NBR und TPE, zweiteilig
- **Buchsenklemmen:** Messing vernickelt, nach EN 60998-2-1, mit Schraubanschluß
- **Schrauben:** Stahl verzinkt, M3

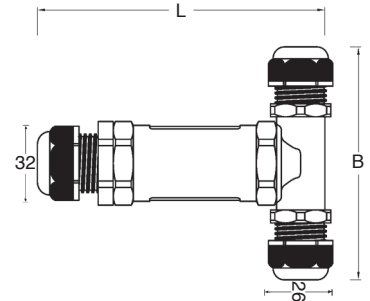
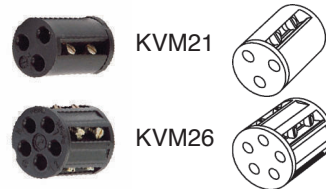
- **Lieferfarbe:** tiefschwarz (RAL 9005)
- **Bemessungsspannung:** 250 V bis 450 V
- **Bemessungsstrom:** 32 A
- **Kabelempfehlung:** z.B. H05SS-F
- **Verlegung:** ortsfest
- **Nennquerschnitt:** 1,5 mm² bis 4,0 mm²

- **Schutzart:** IP 68
- **Temp.bereich:** -20°C bis +85°C
- **Prüfnorm:** EN 60998-1, EN 60529
- **Prüfbericht:** ENEC03 IMQ CA02.01889 (KVM2)
- **Prüfbericht:** ENEC03 IMQ CA02.03009 (KVM3)

KVM2



KVM3



Art.-Nr.	SW mm	Kabel-Ø mm	SW mm	L mm	B mm	Polzahl	VE Stück	Netto € pro Stück			
								ab 1 St.	ab 10 St.	ab 25 St.	
Kabelverbinder KVM2											
KVM20	M20	5 - 13	24	115	26,5	3	1	5,20	4,95	4,11	
KVM25	M25	8 - 17	29	130	32	5	1	7,15	6,45	5,61	
T-Stück KVM3											
KVM21	M20	5 - 13	24	116	92	3	1	6,30	5,67	4,93	
KVM26	M25	8 - 17	29	121	92	5	1	8,20	7,44	6,47	

auf Anfrage: 2-polige und 6-polige Ausführungen, 90°-Winke!